

HOCHDRUCK-MATERIALFILTER EINFACHE HANDHABUNG – HOHE PROZESSSICHERHEIT

HOCHDRUCKMATERIALFILTER – KONSTRUIERT MIT DEM FOKUS AUF WARTUNGSFREUNDLICHKEIT

Wartung neu gedacht

SCHRADER Hochdruckmaterialfilter zeichnen sich durch eine einfache Handhabung bei der Wartung der Filtereinsätze aus. Alle Filter werden von oben geöffnet. Das bei anderen marktüblichen Filtern typische und aufwändige Entfernen der Filterglocke erübrigt sich.

So kann z.B. der 1 ½" Filter mittels vier Inbus-Schrauben von oben geöffnet werden.

Dieser Aufbau spart Zeit beim Filterwechsel und somit auch Kosten.

Die optional erhältliche pneumatische Ausbauhilfe unterstützt zudem das Ziehen des Filtersiebess.

Hohe Vielfalt an Filtereinsätzen

Die hochwertigen Siebzyylinder bieten alle gängigen Maschenweiten zwischen 200-1000µ zur Filterung von hochviskosen Medien.

Flexible Anschlussvarianten

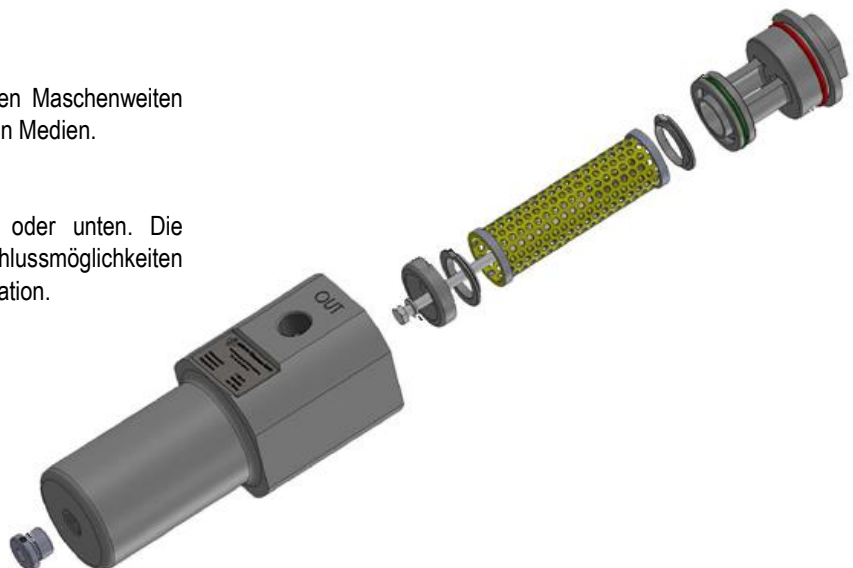
Ob Eingang und Ausgang von oben, seitlich oder unten. Die ausgeklügelte Bauform bietet eine Vielzahl Anschlussmöglichkeiten und dadurch eine hohe Flexibilität in der Einbausituation.

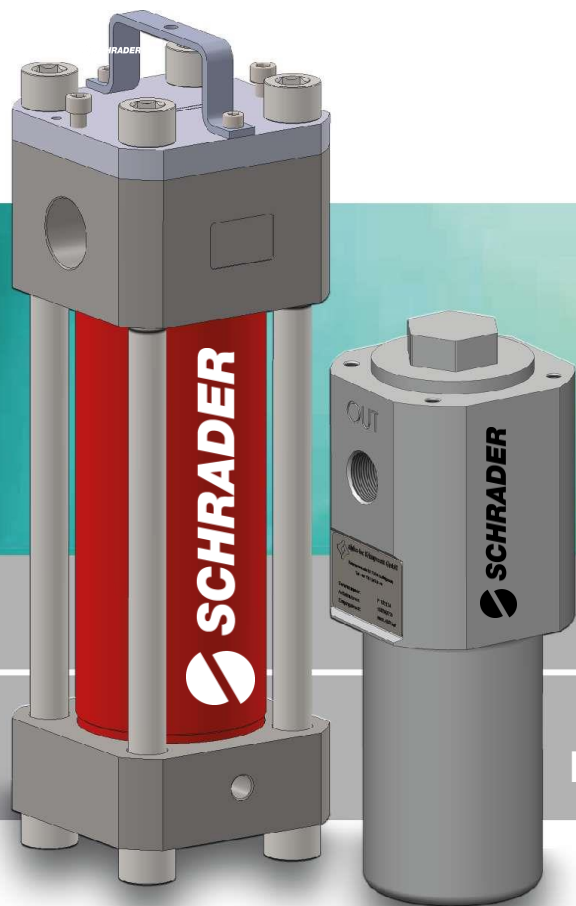
Normalstahl und Edelstahlausführungen

Heutige Medien haben unterschiedlichste Anforderungen an Materialbeständigkeiten. SCHRADER Filter werden je nach Typ in Normalstahl oder Edelstahlausführung angeboten.

Hochdruck – kein Problem

Mit einem maximalen Materialeingangsdruck von bis zu 400bar sind alle gängigen Druckbereich in den Produktionsprozessen abgedeckt.

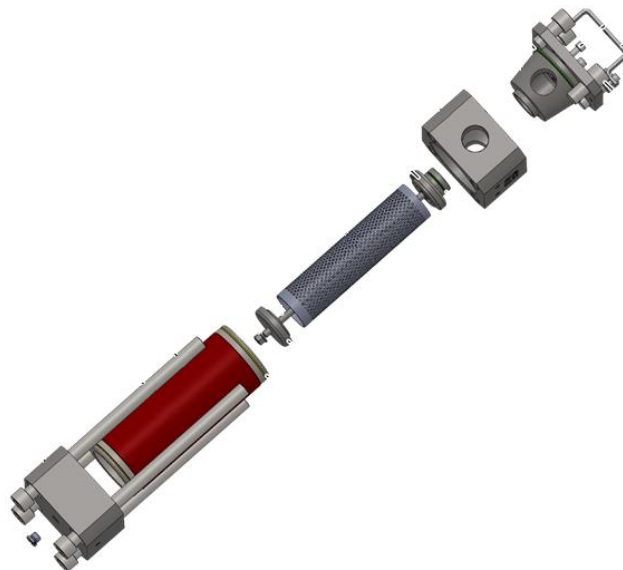




HOCHDRUCK-MATERIALFILTER EINFACHE HANDHABUNG – HOHE PROZESSSICHERHEIT

Vorteile auf einen Blick

- ✓ Komplettes Hochdruckmaterialfilter-Programm, das alle gängigen Anwendungsfälle im Bereich Kleben & Dichten abdeckt
- ✓ Normalstahl- und Edelstahlausführungen erhältlich
- ✓ Große Auswahl an Filtersieben
- ✓ Kosteneinsparungen durch Wartungsfreundlichkeit
- ✓ Hohe Prozesssicherheit
- ✓ Vielzahl an Anschlussvarianten (Nachfolgend ein paar bevorzugte Varianten)
 - ✓ Eingang und Ausgang von oben (konzentrisch/Inline)
 - ✓ Eingang unten senkrecht / Ausgang oben
 - ✓ Eingang unten seitlich / Ausgang oben



| | Materialeingang | Materialausgang | Max. Materialeingangsdruck | Material | Maschenweite |
|-----------------------------------|-----------------|-----------------|----------------------------|--------------------------|--------------|
| Materialfilter G 1/2" | G 1/2" | G 1/2" | 400 bar | Edelstahl | 200-800µ |
| Materialfilter G 1 1/2" | G 1 1/2" | G 1 1/2" | 350 bar | Normalstahl Edelstahl | 250-1000µ |



Schrader Fluid Technology GmbH • Schleebergstraße 12 • 59320 Ennigerloh • Germany
Fon: +49 (0) 2524 266-0 • Fax: +49 (0) 2524 266-50 • info@schrader.de • www.schrader.de

2021 © Schrader Fluid Technology GmbH